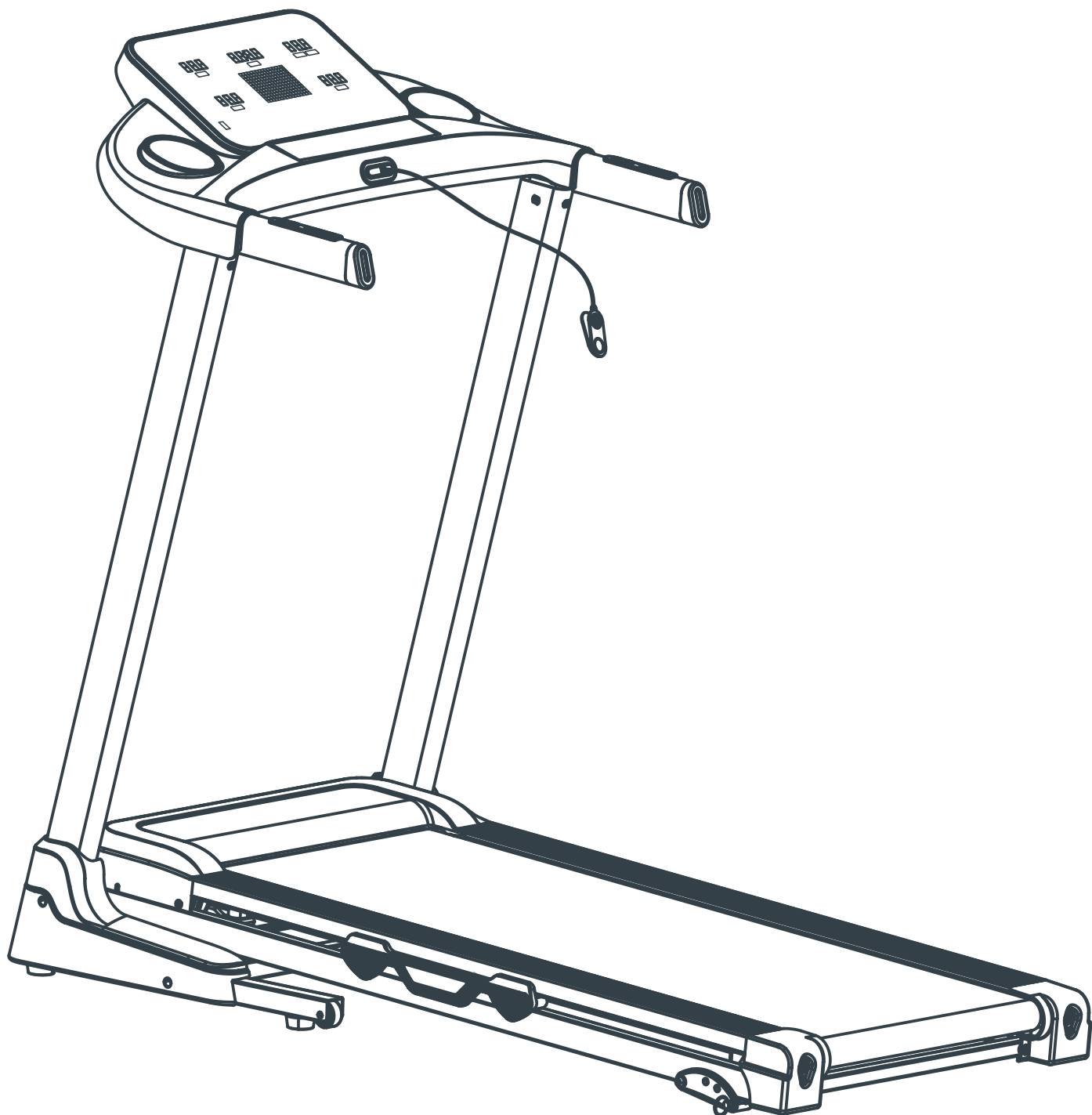


# FITAGE GC-266

## Cardio PLUS



MANUAL DE USUARIO

# ANTES DE COMENZAR

## HERRAMIENTAS

En caso de ser requerido, junto con la mayoría de nuestros productos se le suministran las herramientas básicas que le permitirán su armado con éxito. Sin embargo, puede resultarle beneficioso tener un martillo de goma y quizás una llave inglesa ajustable, ya que le pueden resultar de utilidad.

## PREPARAR EL ÁREA DE TRABAJO

Es importante que monte su producto en un área limpia y despejada. Esto le permitirá moverse alrededor del producto mientras coloca los componentes.

## TRABAJAR CON UN AMIGO

Es posible que le resulte más rápido, seguro y fácil ensamblar este producto con la ayuda de un amigo, ya que algunos de los componentes pueden ser grandes, pesados o difíciles de manejar solos.

## ABRIR LA CAJA

Abra con cuidado la caja que contiene su producto, tomando nota de las advertencias impresas en la caja para asegurarse de que reduce el riesgo de lesiones. Tenga en cuenta las grapas afiladas que se pueden utilizar para sujetar las solapas, ya que pueden causar lesiones. Asegúrese de abrir la caja correctamente, ya que será la forma más fácil y segura de quitar todos los componentes.

## DESEMBALAR LOS COMPONENTES

Desempaque con cuidado cada componente, comprobando con la lista de piezas que tiene todas las piezas necesarias para completar el montaje de su producto.

Tenga en cuenta que algunas de las piezas pueden estar preinstaladas en los componentes principales, por lo que debe comprobarlo detenidamente antes de ponerse en contacto con el área de POSVENTA.

# SEGURIDAD

- Coloque la cinta de correr eléctrica en un lugar limpio y liso, no la coloque sobre una alfombra gruesa, ya que esta puede afectar la circulación del aire en la parte inferior de la cinta de correr eléctrica. Además, no coloque la cinta de correr eléctrica cerca del agua o para uso en exteriores, y preste atención a la prueba de humedad.
- Después que la cinta de correr eléctrica esté completamente instalada y la cubierta de protección del motor puesta, puede conectar la cinta a la fuente de alimentación. Para esto enchufe el cable de alimentación en un tomacorriente con conexión a tierra segura. Le recomendamos que utilice un enchufe con un protector de sobrecorriente para garantizar la seguridad de la caminadora y del usuario.
- Por favor, no retire la cubierta protectora. Si necesita abrirlo para realizar tareas de mantenimiento, asegúrese de desenchufar primero el cable de alimentación (se recomienda que sólo los profesionales reparen la cinta).
- Cuando coloque la caminadora eléctrica, no bloquee el enchufe de la pared.
- El cable de alimentación de la cinta de correr eléctrica es exclusivo, si el cable de alimentación está dañado, cómprelo en el distribuidor o comuníquese directamente con la empresa.
- Revise la máquina para correr instalada nuevamente para ver si el perno está bloqueado.
- Tenga en cuenta que la cinta de correr eléctrica es un dispositivo especial. No la modifique para su uso.
- No inserte ningún otro elemento en ninguna parte del equipo. Evite dañar el equipo.

## ATENCIÓN

Para evitar lesiones accidentales, debe prestar atención a lo siguiente:

- Para evitar lesiones, realice ejercicios de calentamiento antes de iniciar a entrenar.
- Cualquier ejercicio vigoroso solo puede comenzar 40 minutos después de las comidas.
- Antes de usar la caminadora, verifique si la fuente de alimentación está conectada y si el bloqueo de seguridad es efectivo. Luego, sujete el otro extremo del bloqueo de seguridad a su ropa antes de hacer ejercicio para asegurarse de que la caminadora se detenga si el usuario se sale accidentalmente de la caminadora.

# SEGURIDAD

- No se pare sobre la banda para caminar mientras enciende la caminadora. Colóquese el cinturón y párese sobre la tabla deslizante de plástico a cada lado de la cinta de correr hasta que la banda de correr se mueva.
- Por favor, balancee los brazos naturalmente mientras hace ejercicio, mire hacia adelante, no mire hacia abajo a sus pies.
- Acelere gradualmente cuando haga ejercicio, hasta que se adapte a la velocidad actual y luego acelere.
- Use ropa adecuada para hacer ejercicio cuando use la caminadora. No use ropa suelta que pueda engancharse en la máquina para correr. Se recomienda ropa de soporte atlético para ambos hombres y mujeres. Siempre use calzado deportivo. Nunca use la caminadora descalzo, usando solo medias o en sandalias.
- La primera vez que use la máquina para correr eléctrica, asegúrese de agarrarse de los pasamanos. No afloje el reposabrazos hasta que se sienta cómodo.
- El movimiento continuo no puede exceder los 90 minutos. Desenchufe el cable de alimentación y retire la llave de seguridad a tiempo para evitar sobrecargas.
- La llave de seguridad debe retirarse inmediatamente después del ejercicio, apoyando las manos en el mango y moviendo los pies hacia la tabla antideslizante para luego salir.
- Si la cinta de correr eléctrica acelera repentinamente, o la velocidad de la cinta de correr eléctrica aumenta automáticamente de forma continua, desconecte inmediatamente el interruptor de seguridad y de esta forma se detendrá de inmediato.
- Cuando no utilice la máquina para correr, debe guardar la llave de seguridad para que no la tomen los niños. Los menores que usen la cinta deben estar acompañados de adultos.
- Antes de plegar la máquina para correr, ésta debe detenerse completamente y reiniciarse. La máquina para correr no se puede plegar al mismo tiempo que está siendo utilizada.
- Cuando la máquina no se usa durante mucho tiempo, se debe cortar la fuente de alimentación. Al cortar la fuente de alimentación, no tire del cable de alimentación; sujete el enchufe de alimentación para evitar romper una parte del cable central.
- Esta cinta de correr es sólo para uso doméstico.
- Mantenga un área de seguridad de 2000 mm x 1000 mm alejado de la máquina para correr.

# SEGURIDAD

## ADVERTENCIA

- No se permite que dos o más personas utilicen la caminadora al mismo tiempo.
- Consulte con un médico si puede utilizar la caminadora.
- El sistema de monitorización de los latidos del corazón es solo de referencia y no se puede utilizar como referencia médica. El ejercicio excesivo puede provocar lesiones graves o la muerte. Si se siente mareado, deje de hacer ejercicio inmediatamente.
- Mantenga alejados de la cinta de correr a niños, discapacitados y mascotas. Todas las piezas de la máquina para correr se pueden pedir al distribuidor local. El distribuidor puede brindarle los servicios que necesita.

## INSTRUCCIONES PARA CONECTAR

Los productos deben conectarse a tierra primero. Si ocurre un mal funcionamiento o avería, la conexión a tierra proporcionará un camino de menor resistencia para la corriente eléctrica para reducir el riesgo de descarga eléctrica.

El producto está equipado con un cable conductor de conexión a tierra y un enchufe también de conexión a tierra.

El enchufe debe conectarse a un tomacorriente apropiado que esté correctamente instalado y conectado a tierra de acuerdo con todos los códigos y ordenanzas locales.

**PELIGRO** La conexión incorrecta del cable conductor de conexión a tierra del equipo puede resultar en un riesgo de descarga eléctrica. Consulte con un electricista o técnico calificado si tiene dudas sobre si los productos están correctamente conectados a tierra. No modifique el enchufe provisto con el producto; si no encaja en el tomacorriente, haga que un electricista calificado instale un tomacorriente adecuado.

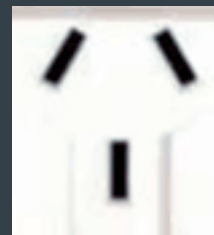
El producto es para usar en un circuito nominal de 120 voltios y tiene un enchufe con conexión a tierra que se parece al enchufe ilustrado en la figura. Asegúrese de que el producto esté conectado a un tomacorriente que tenga la misma configuración que el enchufe.

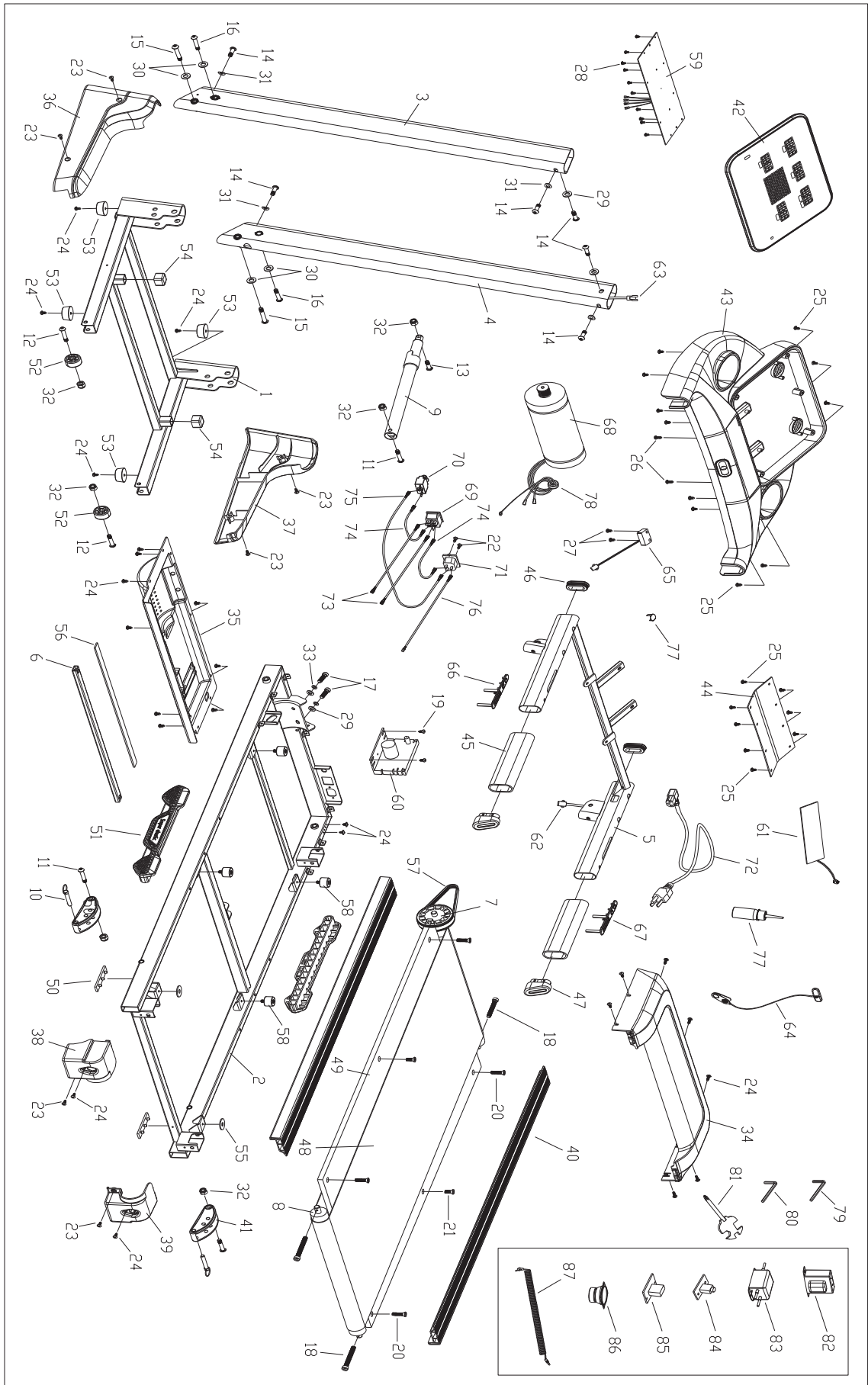
No es necesario utilizar ningún adaptador para este producto.

## MÉTODOS DE PUESTA A TIERRA



← PIN A TIERRA →

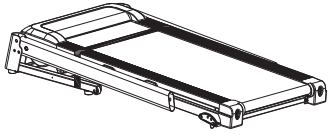
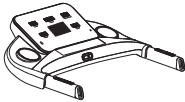
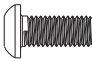
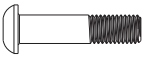




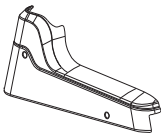
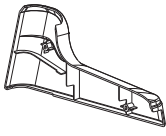





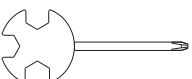






## LISTA DE PIEZAS Y ACCESORIOS

La siguiente figura muestra un desglose de los componentes instalados en toda la máquina. Abra la caja de embalaje y extraiga los siguientes componentes.

				
2	5	14	16	
				
23	29	30	31	36
				
37	64	72	77	79
				
80	81			

Nro.	Descripción y especificaciones	Cant.
2	Bastidor principal	1
5	Monitor	1
14	Perno M8*20	6
16	Perno M0*45	2
23	Tornillo ST4.2*19	4
29	Calza $\phi$ 8	2
30	Calza $\phi$ 10	2
31	Calza curva $\phi$ 8	4

Nro.	Descripción y especificaciones	Cant.
36	Cubierta de la base izquierda	1
37	Cubierta de la base derecha	1
62	Llave de seguridad	1
69	Cable de alimentación	1
75	Aceite lubricante	1
79	Llave hexagonal S5	1
80	Llave hexagonal S6	1
81	Llave de estrella S13-S14-S15	1

### Herramientas:

- Llave hexagonal de 5 mm (1 unidad)
- Llave hexagonal de 6 mm (1 unidad)
- Llave de cruz S13-S14-S15 (1 unidad)



## LISTA DE PIEZAS Y ACCESORIOS

N°	DETALLE	CANT.
1	BASE	1
2	BASTIDOR PRINCIPAL	1
3	MONTANTE IZQUIERDO	1
4	MONTANTE DERECHO	1
5	PORTAMETROS	1
6	TUBO DE LA ALMOHADILLA DEL ESTRIBO	1
7	RODILLO DELANTERO	1
8	RODILLO TRASERO	1
9	RESORTE DE GAS	1
10	PASADORES	2
11	PERNO M8*45	3
12	PERNO M8*40	2
13	PERNO M8*25	1
14	PERNO M8*20	6
15	PERNO M10*60	2
16	PERNO M10*45	2
17	PERNO M8*20	2
18	PERNO M8*55	3
19	PERNO DE CABEZA EN CRUZ ST4.2*12	2
20	PERNO AVELLANADO M6*25	4
21	PERNO AVELLANADO M6*12	2
22	PERNO DE CABEZA EN CRUZ ST4.2*12	2
23	PERNO DE CABEZA EN CRUZ ST4.2*19	6
24	PERNO DE CABEZA EN CRUZ ST4.2*19	24
25	PERNO DE CABEZA EN CRUZ ST4.2*15	19
26	PERNO DE CABEZA EN CRUZ ST4.2*19	2
27	PERNO DE CABEZA EN CRUZ ST2.9*10	2
28	PERNO DE CABEZA EN CRUZ ST2.9*5	10
29	CALZA Ø8	4
30	CALZA Ø10	4



## LISTA DE PIEZAS Y ACCESORIOS

N°	DETALLE	CANT.
31	CUÑA CURVA $\Phi 8$	4
32	TUERCA DE SEGURIDAD M8	6
33	ALMOHADILLA DE RESORTE ESTÁNDAR D8	2
34	CUBIERTA SUPERIOR DEL MOTOR	1
35	CUBIERTA INFERIOR DEL MOTOR	1
36	CUBIERTA IZQUIERDA DE LA BASE	1
37	CUBIERTA DERECHA DE LA BASE	1
38	TAPA TRASERA IZQUIERDA	1
39	TAPA TRASERA DERECHA	1
40	RIELES LATERALES 985 X 70 X 12 MM	2
41	INCLINACIÓN MANUAL DE 3 PASOS	2
42	PANEL DEL MEDIDOR	1
43	CUBIERTA SUPERIOR DEL PORTAMEDIDORES	1
44	CUBIERTA INFERIOR DEL PORTAMEDIDORES	1
45	CUBIERTA DEL PASAMANOS	2
46	TAPÓN INTERIOR OVALADO	2
47	TAPONES DEL PASAMANOS	2
48	CINTA DE CORRER 2600 X 430 X 1,4	1
49	TALÓN DE CORRER 985 X 552 X 12	1
50	ALMOHADILLA DE INCLINACIÓN MANUAL DE 3 PASOS 110 X 38 X 36	1
51	AMORTIGUADOR 339 X 55 X 32,5	2
52	RUEDAS DE MOVIMIENTO $\Phi 35$ X $\Phi 15$ X 21	2
53	AMORTIGUADOR $\Phi 38$ X $\Phi 33$ X 16	4
54	TAPÓN EXTERIOR PARA TUBO 20 X 20	2
55	JUNTA DE GOMA $\Phi 30$ X $\Phi 10$ X 2	2
56	ALMOHADILLA DE EVA 450 X 20 X 3,0	1
57	CORREA DEL MOTOR 390	1
58	AMORTIGUADOR DENTADO $\Phi 25$ X 18 X M6	4
59	MEDIDOR	1
60	PCB DEL CONTROLADOR	1

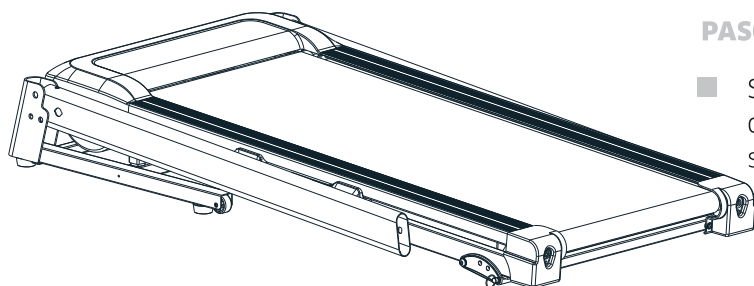


## LISTA DE PIEZAS Y ACCESORIOS

N°	DETALLE	CANT.
61	TECLADO	1
62	CABLE DEL MEDIDOR SUPERIOR	1
63	CABLE DEL MEDIDOR INFERIOR	1
64	CONJUNTO DE LLAVE DE SEGURIDAD	1
65	SENSOR DE LLAVE DE SEGURIDAD	1
66	FRECUENCIA CARDÍACA IZQUIERDA	1
67	FRECUENCIA CARDÍACA DERECHA	1
68	MOTOR DE CC	1
69	INTERRUPTOR	1
70	PROTECTOR DE SOBRECARGA	1
71	ENCHUFE CÓNCAVO PINNACLE	1
72	CABLE DE ALIMENTACIÓN	1
73	CABLE AZUL (AÑADIR CE+1)	2
74	CABLE MARRÓN (AÑADIR CE+1)	2
75	CABLE MARRÓN	1
76	PUESTA A TIERRA (AÑADIR CE+1)	1
77	ACEITE LUBRICANTE	1
78	ANILLO MAGNÉTICO	1
79	LLAVE HEXAGONAL S5	1
80	LLAVE HEXAGONAL S6	1
81	LLAVE DE ESTRELLA S13-S14-S15	1
82	INDUCTOR	a pedido
83	FILTROS	a pedido
84	MP3	a pedido
85	USB	a pedido
86	ALTAVOZ	a pedido
87	CABLE DE AUDIO	a pedido

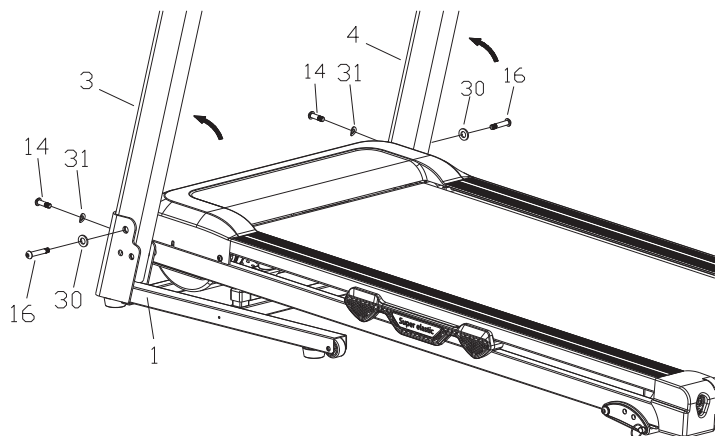


## INSTRUCCIONES DE ENSAMBLADO



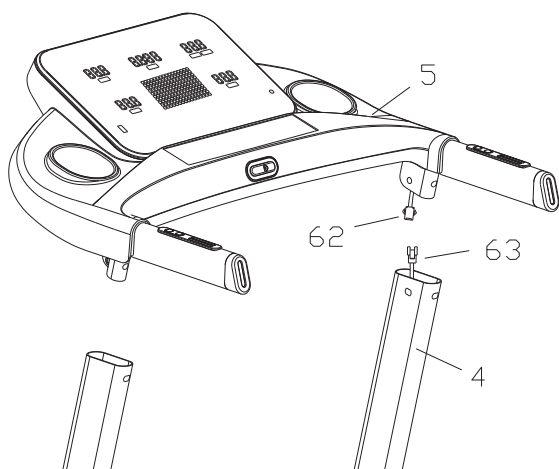
### PASO 1:

- Saque los siguientes materiales de la caja, coloque el marco principal en el suelo y corte la cinta de embalaje.



### PASO 2:

- 1. Despliegue la columna izquierda (3) como indica la flecha. Fije la columna izquierda (3) a la base (1) con la llave Allen (80), el perno (16), la cuña (30), la llave Allen (79), el perno (14) y la cuña curva (31).
- 2. Despliegue la columna derecha (4) como indica la flecha. Con la llave Allen (80), el perno (16), la cuña (30), la llave Allen (79), el perno (14) y la cuña curva (31), fije la columna derecha (4) a la base (1).

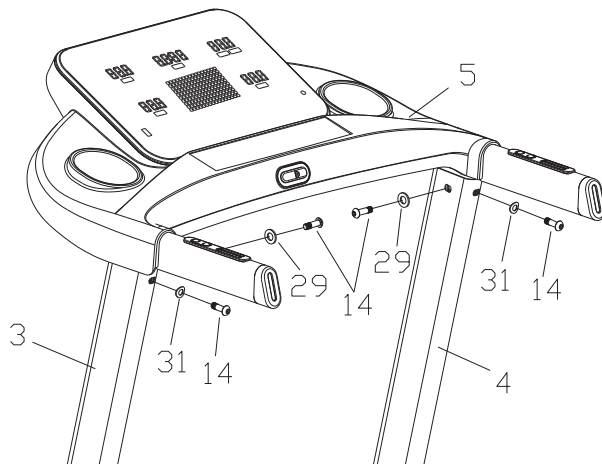


### PASO 3:

- Conecte el cable de salida (62) en la computadora (5) y el cable de salida (63) en el montante derecho (4), prestando atención a la dirección de los conectores.

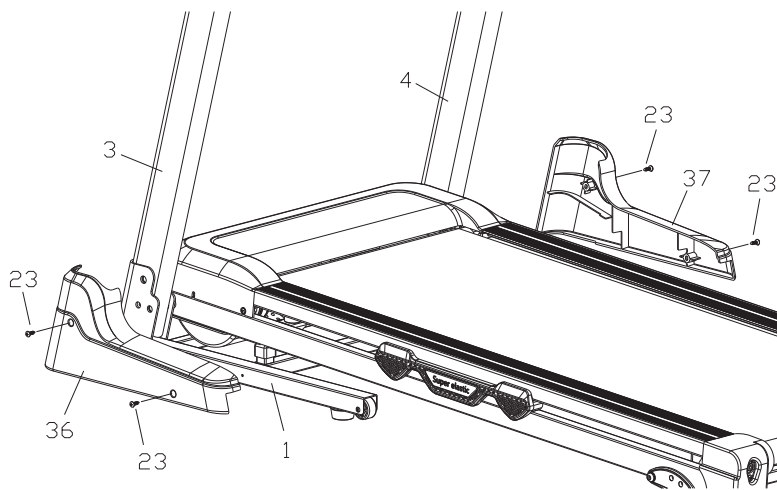


## INSTRUCCIONES DE ENSAMBLADO



### PASO 4:

- Utilizando la llave Allen (79), asegure la computadora (5) al montante izquierdo (3) y al montante derecho (4) con 2 juegos de pernos (14) con calza (29) y 2 juegos de pernos (14) con calza curva (31).

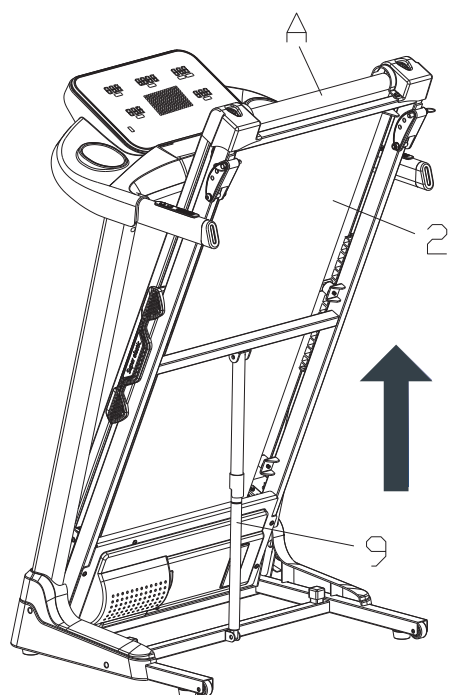


### PASO 5:

- Con una llave de cruz (81), fije la cubierta de la base izquierda (36) a la columna izquierda (3) y al marco de la base (1) con tornillos autorroscantes de cabeza plana con ranura en cruz (23) y apriételos todos.
- Con una llave de cruz (81), fije la cubierta de la base derecha (37) a la columna derecha (4) y al marco de la base (1) con tornillos autorroscantes de cabeza plana con ranura en cruz (23) y apriételos todos.

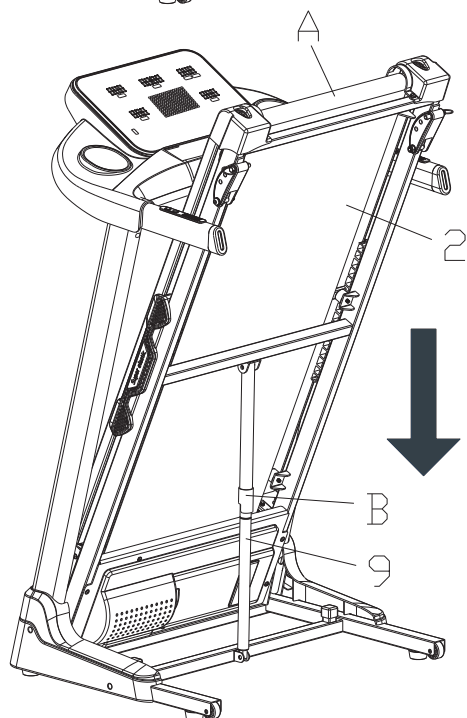


## PLEGAR Y DESPLEGAR LA CINTA DE CORRER



### PASO 6:

- Sostenga con una mano el marco principal (2) en el punto A y levántelo para escuchar el sonido de la barra de presión.

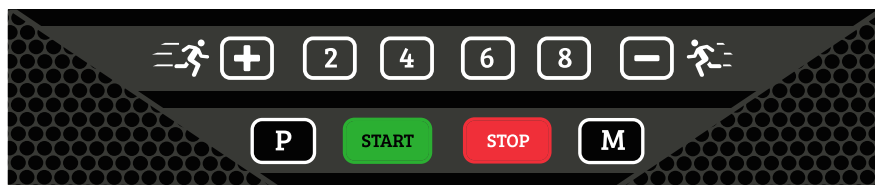
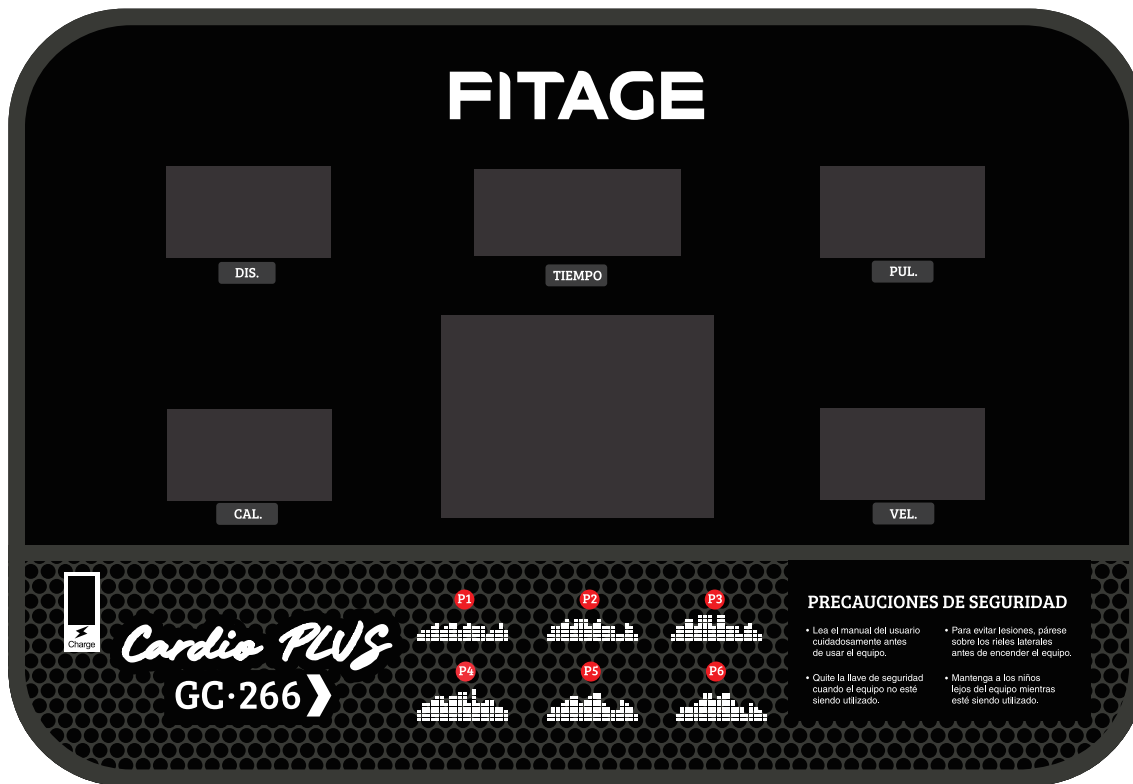


### PASO 7:

- Sostenga una mano en A, golpee la palanca de presión de aire con el pie y presione ligeramente hacia abajo con la mano en el marco principal A (2) hasta el extremo del pasamanos después de soltar la máquina.

**Nota:** Asegúrese de apretar todos los tornillos después de confirmar que estén instalados según los requisitos anteriores y, a continuación, encienda la máquina tras comprobar que no haya ninguna omisión. Consulte las siguientes instrucciones para el funcionamiento de la cinta de correr.

## INFORMACIÓN DEL DISPLAY

**FUNCIONAMIENTO DE LAS TECLAS:****Tecla "P" (Programa):**

En modo de espera, presione esta tecla para recorrer los 40 programas de entrenamiento diferentes desde U1-U5 y de "P01-P02-P03.....P40". El modo manual es el modo predeterminado del sistema; la velocidad predeterminada del modo manual es de 1.0 KM/H. ("0:00" es el modo manual, P01-P40 son programas integrados).

**Tecla "M" (Modo):**

Presione esta tecla para seleccionar entre "0:00", "30:00", "5.0", "100", "5.0", "5.0", "5.0", "5.0", "5.0", "5.0", "5.0" y "5.0". ("0:00" es el modo manual, "30:00" es el modo de cuenta regresiva por tiempo, "5.0" es modo de cuenta regresiva por distancia, y "100" es el modo de cuenta regresiva por calorías). Al seleccionar los distintos modos, utilice las teclas de aumento y disminución de velocidad para establecer los valores de cuenta regresiva correspondientes, y presione la tecla "START" para comenzar la caminadora una vez finalizada la configuración.

## INFORMACIÓN DEL DISPLAY

### FUNCIONAMIENTO DE LAS TECLAS:

**“START” (Inicio):** Es la tecla de inicio. En estado detenido, presione esta tecla para que la caminadora comience a funcionar.

**“STOP” (Detener):**

Es la tecla de parada. Durante el ejercicio, puede usar esta tecla para detener el funcionamiento de la caminadora y reiniciar a cero.

**“VELOCIDAD+” y “VELOCIDAD-” :**

Son las teclas para aumentar y disminuir la velocidad. En modo de espera, se usan para ajustar los valores de configuración. Después de iniciar, se utilizan para ajustar la velocidad, y su rango de ajuste es de 0.1 kilómetro por vez.

**“VELOCIDAD 2,4,6 Y 8” :**

Son las teclas de acceso rápido a esas velocidades determinadas.

### FUNCIONAMIENTO DEL BLOQUEO DE SEGURIDAD

Cuando el motor esté en marcha, retire el seguro; el motor se detendrá, el reloj electrónico se detendrá y el arranque quedará prohibido.

### FUNCIÓN DE MEDICIÓN DE FRECUENCIA CARDÍACA

En caso de usar la cinta de correr, sujete las placas de acero de los pasamanos izquierdo y derecho con ambas manos. Para obtener una lectura más precisa de la frecuencia cardíaca, párese sobre la cinta y mida la frecuencia cardíaca al detenerse. Mantenga la mano sujeta durante al menos 30 segundos. El rango de visualización es de 50 a 200 veces por minuto.

Estos datos son solo de referencia y no deben considerarse datos médicos.



## INFORMACIÓN DEL DISPLAY

### RANGO DE VISUALIZACIÓN PARA CADA VALOR:

	Configuración inicial	Valor inicial	Rango de ajuste	Rango de visualización
Tiempo del programa (min:seg)	0:00	30:00	5:00-99:00	0:00~99:59
Velocidad (km/h)	0.0	0.0	1.0-14.0	0.0 - 14.0
Distancia (km)	0.0	1.0	0.5 - 99.9	0.0 - 99.9
Calorías (kcal)	0	50	10 - 999	0 - 999
Tiempo del modo (min:seg)	0:00	15:00	5:00-99:00	0:00~99:59

### PROGRAMAS DEFINIDOS POR EL USUARIO

Además de los 40 programas integrados, la cinta de correr cuenta con 5 programas definidos por el usuario que permiten configurar los suyos propios según sus necesidades: U1, U2, U3, U4, U5.

#### 1. Configuración de los programas definidos por el usuario:

En el modo de espera, mantenga pulsado "P"(Programa) hasta que se configure el programa definido por el usuario U1, U2, U3, U4, U5. Al mismo tiempo, la ventana "TIME" parpadeará mostrando el tiempo preestablecido. A continuación, pulse "SPEED" para configurar el tiempo de movimiento deseado y, a continuación, pulse "M" (Modo) para configurar el tiempo. Una vez configurado el tiempo, pulse la tecla "M" (Modo) para confirmar y acceder a los parámetros del programa. A continuación, podrá configurar el primer período de tiempo. Pulse las teclas +/- o la tecla de acceso directo para configurar la velocidad y la elevación. Pulse la tecla "M" (Modo) para completar la configuración del primer periodo de tiempo y acceder al segundo hasta completar los 10 periodos. Una vez configurados, los datos se guardarán permanentemente hasta el próximo reinicio. No se perderán en caso de corte de energía.

#### 2. Selección e inicio del programa definido por el usuario:

En modo de espera, pulse "P"(Programa) continuamente hasta que desee ejecutar el programa definido por el usuario U1, U2, U3, U4 o U5 y configure el tiempo de funcionamiento. A continuación, pulse "Start" para iniciar.

### PROGRAMAS AUTOMÁTICOS

Cada segmento de programa se divide en 20 segmentos, y el tiempo de ejecución de cada uno se distribuye uniformemente. A continuación se muestra el diagrama de movimiento de 40 programas.



		Tiempo establecido/20 intervalos = duración de la carrera																			
Programa	Tiempo	1	2	3	4	5	6	7	8	9	10	11	12	13	14	15	16	17	18	19	20
P01	Velocidad	2	3	3	4	5	3	4	5	5	3	4	5	4	4	4	2	3	3	5	3
P02	Velocidad	2	4	4	5	6	4	6	6	6	4	5	6	4	4	4	2	2	5	4	2
P03	Velocidad	2	4	4	6	6	4	7	7	7	4	7	7	4	4	4	2	4	5	3	2
P04	Velocidad	3	5	5	6	7	7	5	7	7	8	8	5	9	5	5	6	6	4	4	3
P05	Velocidad	2	4	4	5	6	7	7	5	6	7	8	8	5	4	3	3	6	5	4	2
P06	Velocidad	2	4	4	4	5	6	8	8	6	7	8	8	6	4	4	2	5	4	3	2
P07	Velocidad	2	3	3	3	4	5	3	4	5	3	4	5	3	3	3	6	6	5	3	3
P08	Velocidad	2	3	3	6	7	7	4	6	7	4	6	7	4	4	4	2	3	4	4	2
P09	Velocidad	2	4	4	7	7	4	7	8	4	8	9	9	4	4	4	5	6	3	3	2
P10	Velocidad	2	4	5	6	7	5	4	6	8	8	6	6	5	4	4	2	4	4	3	3
P11	Velocidad	2	5	8	10	7	7	10	10	7	7	10	10	5	5	9	9	5	5	4	3
P12	Velocidad	3	4	9	9	5	9	5	8	5	9	7	5	5	7	9	9	5	7	6	3
P13	Velocidad	3	6	7	5	9	9	7	5	5	7	9	5	8	5	9	5	9	9	4	3
P14	Velocidad	2	2	4	5	6	5	4	3	2	1	2	3	4	5	6	5	4	3	2	1
P15	Velocidad	2	4	6	8	6	6	4	4	2	2	2	4	6	8	6	6	4	4	2	2
P16	Velocidad	2	4	6	8	10	8	6	4	2	2	2	4	6	8	6	6	4	4	2	2
P17	Velocidad	2	2	6	6	8	10	6	6	2	2	2	2	6	6	8	10	6	6	2	2
P18	Velocidad	2	3	4	5	2	3	4	5	3	2	2	3	4	5	2	3	4	5	3	2
P19	Velocidad	2	4	6	2	4	6	2	4	6	2	2	4	6	2	4	6	2	4	6	2
P20	Velocidad	1	3	4	5	6	5	4	3	2	1	1	3	4	5	6	5	4	3	2	1

		Tiempo establecido/20 intervalos = duración de la carrera																			
Programa	Tiempo	1	2	3	4	5	6	7	8	9	10	11	12	13	14	15	16	17	18	19	20
P21	Velocidad	4	5	4	4	4	2	3	3	5	3	2	3	3	4	5	3	4	5	5	3
P22	Velocidad	5	6	4	4	4	2	2	5	4	2	2	4	4	5	6	4	6	6	6	4
P23	Velocidad	2	4	4	4	4	2	4	5	3	2	2	4	4	6	6	4	7	7	7	4
P24	Velocidad	3	5	9	5	5	6	6	4	4	3	3	5	5	6	7	7	5	7	7	8
P25	Velocidad	3	4	5	4	3	3	6	5	4	2	2	4	4	5	6	7	7	5	6	7
P26	Velocidad	1	3	6	4	4	2	5	4	3	2	2	4	4	4	5	6	8	8	6	7
P27	Velocidad	4	5	3	3	3	6	6	5	3	3	2	3	3	3	4	5	3	4	5	3
P28	Velocidad	1	3	4	4	4	2	3	4	4	2	2	3	3	6	7	7	4	6	7	4
P29	Velocidad	2	5	5	5	4	5	6	3	3	2	2	4	4	7	7	4	7	8	4	8
P30	Velocidad	6	6	5	4	4	2	4	4	3	3	2	4	5	6	7	5	4	6	8	8
P31	Velocidad	4	2	4	4	3	4	5	5	4	3	2	5	8	10	7	7	10	10	7	7
P32	Velocidad	5	5	2	2	4	5	5	7	6	3	3	4	9	9	5	9	5	8	5	9
P33	Velocidad	2	3	2	1	3	2	9	9	4	3	3	6	7	5	9	9	7	5	5	7
P34	Velocidad	2	3	4	5	6	5	4	3	2	1	2	2	4	5	9	9	4	4	4	5
P35	Velocidad	2	4	6	8	6	6	4	4	2	2	2	4	6	8	6	6	4	4	2	2
P36	Velocidad	2	4	6	8	6	6	4	4	2	2	2	4	6	8	10	8	6	4	2	2
P37	Velocidad	2	2	6	6	8	10	6	6	2	2	2	2	6	6	8	10	6	6	2	2
P38	Velocidad	2	3	4	5	2	3	4	5	3	2	2	3	4	5	2	3	4	5	3	2
P39	Velocidad	2	4	6	2	4	6	2	4	6	2	2	4	6	2	4	6	2	4	6	2
P40	Velocidad	1	3	4	5	6	5	4	3	2	1	1	3	4	5	6	5	4	3	2	1



## MANTENIMIENTO DEL EQUIPO

**¡ADVERTENCIA!** Antes de realizar cualquier mantenimiento a su máquina para correr, siempre desenchufe el cable de alimentación del protector contra sobretensiones.

**LIMPIEZA:** La limpieza de rutina de su MÁQUINA PARA CORRER prolongará la vida útil de la misma.

**¡ADVERTENCIA!** Para evitar descargas eléctricas, asegúrese de que la máquina para correr esté apagada y de que la unidad esté desenchufada del tomacorriente de pared antes de intentar cualquier limpieza o mantenimiento.

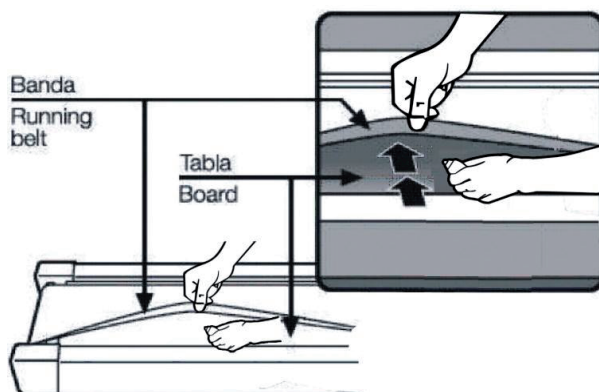
**DESPUÉS DE CADA ENTRENAMIENTO:** Limpie la consola y otras superficies de la máquina para correr con un paño suave, limpio y humedecido con agua para eliminar el exceso de transpiración. NO USE PRODUCTOS QUÍMICOS.

**SEMANALMENTE:** Se recomienda el uso de un tapete para caminadora para facilitar la limpieza. La suciedad de sus zapatos entra en contacto con la cinta y eventualmente termina debajo de la caminadora. Aspire debajo de la caminadora una vez a la semana.

**LUBRICACIÓN DE LA CUBIERTA:** La banda para caminar ha sido prelubricada en la fábrica. Sin embargo, se recomienda que la tabla para caminar se revise periódicamente para ver si está lubricada para asegurar un rendimiento óptimo de la cinta. Cada 10 días o 10 horas de funcionamiento, levante los lados de la banda para caminar y sienta la superficie superior de la tabla para caminar lo más abajo que pueda. Si nota signos de silicona, no se requiere más lubricación. Si se siente seco al tacto, se necesita lubricación. Pregunte a su distribuidor o llame a la línea de servicio sobre el tipo de silicona.

### PARA APLICAR LUBRICANTE A LA TABLA PARA CAMINAR

1. Coloque la banda para caminar de manera que la costura esté ubicada en la parte superior y en el centro de la tabla para caminar.
2. Inserte la boquilla rociadora en el cabezal rociador de la lata de lubricante.
3. Mientras levanta el costado de la banda para caminar, coloque la boquilla rociadora entre la banda para caminar y la tabla aproximadamente a 10 cm del frente de la máquina para correr. Aplique el aerosol de silicona a la tabla para caminar, moviéndose desde el frente de la máquina para correr hacia atrás. Repita esto en el otro lado de la cinta. Rocíe aproximadamente 4 segundos en cada lado.
4. Deje que la silicona se 'fije' durante un minuto antes de usar la máquina para correr.



#### **ADVERTENCIA:**

No lubrique demasiado la tabla para caminar. El exceso de lubricante debe limpiarse con una toalla limpia.



## MANTENIMIENTO DEL EQUIPO

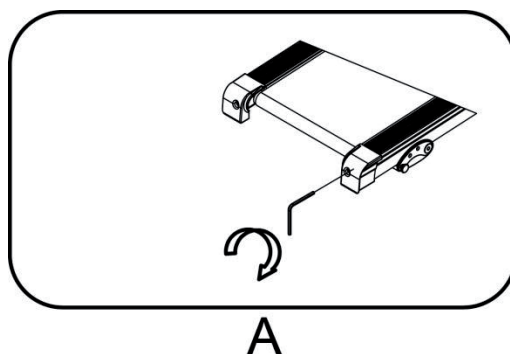
### AJUSTE DE LA TENSIÓN DE LA CORREA DE CORRER

La máquina para correr ha sido ajustada y pasó la inspección de control de calidad antes de salir de fábrica. Si hay un desplazamiento sesgado de la correa, las posibles razones pueden ser:

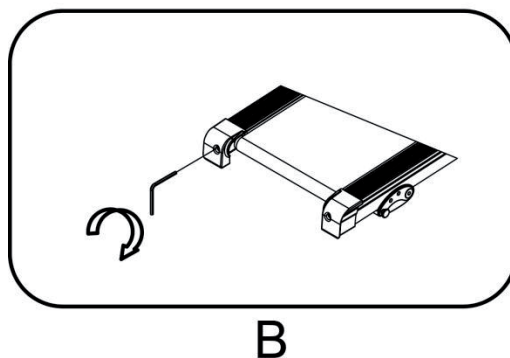
- A.** El marco no está colocado de manera estable
- B.** El usuario no está corriendo en el centro de la banda de correr;
- C.** Los dos pies del usuario no están usando la misma fuerza.

Para el sesgo que no se puede arreglar automáticamente, pruebe los siguientes métodos para arreglar la correa, como se muestra en la imagen.

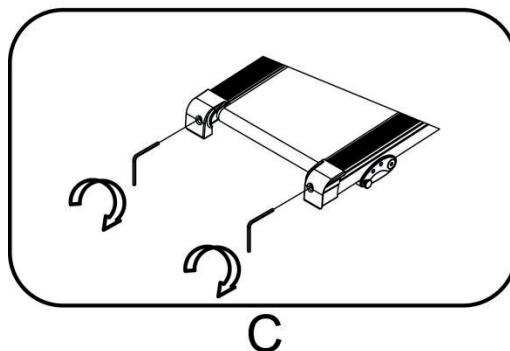
Si la correa tiende a moverse hacia la derecha, debe girar el tornillo de ajuste a la derecha en el sentido de las agujas del reloj. Le recomendamos que gire 1/4 de vuelta cada vez y compruebe cómo funciona. Si la correa permanece inclinada hacia la derecha, luego gire el tornillo de ajuste de la correa a la izquierda en el sentido contrario a las agujas del reloj 1/4, como se muestra en la imagen A.



Si la correa tiende a moverse hacia la izquierda, gire el tornillo de ajuste de la correa a la izquierda en el sentido de las agujas del reloj 1/4 de vuelta. Si la correa permanece inclinada hacia la izquierda, gire el tornillo de ajuste de la correa a la derecha en dirección contraria a las agujas del reloj 1/4 de vuelta, como se muestra en la imagen B.



Después de haber sido utilizado durante un tiempo, el cinturón puede alargarse ligeramente y puede aparecer un deslizamiento y una detención cuando una persona corre sobre él. Cuando aparezcan estos fenómenos, debe asegurar los tornillos en ambos lados 1/4 de vuelta. Si la correa está demasiado apretada, simplemente afloje el tornillo en ambos lados 1/4 de vuelta, como se muestra en la imagen C.





## MANTENIMIENTO DEL EQUIPO

### GUÍA DE RESOLUCIÓN DE PROBLEMAS

CÓDIGO	PROBLEMA	SOLUCIÓN
E01	Error de comunicación: La comunicación entre la PCB de control inferior y la consola es anormal después del encendido.	La placa de control inferior deja de funcionar y entra en estado de error. No se puede encender la cinta de correr. La consola muestra el código de error y el zumbador suena 3 veces. <b>Posible causa:</b> La comunicación entre la placa de control inferior y la consola está bloqueada. Revise las conexiones de cada cable para asegurarse de que estén bien insertados. Compruebe si el cable está dañado y, si lo está, reemplácelo.
E02	Indica que la PCB del controlador no detectó el voltaje por encima del motor.	<b>Posible causa:</b> verifique si la línea del motor está conectada, vuelva a conectar la línea del motor, verifique si la PCB del controlador tiene olor, reemplace el motor.
E03	El sensor de velocidad no tiene señal: la PCB del controlador tiene una salida de voltaje al motor de CC, pero no puede recibir retroalimentación de la velocidad del motor durante más de 3 segundos.	1. Al apagar el equipo, el zumbador del medidor electrónico suena 9 veces y muestra el código de falla; el resto del área no muestra información. Mantenga el estado de falla durante unos 10 segundos y luego entre en modo de espera; puede reiniciarse. <b>Posible causa:</b> No se detecta la señal del sensor de velocidad durante 3 segundos consecutivos. Compruebe si el conector del sensor está mal insertado o dañado. Insértelo correctamente o reemplácelo.  2. Al apagar el equipo, el zumbador del medidor electrónico suena 9 veces y muestra el código de falla; el resto del área no muestra información. Si vuelve a la normalidad después del apagado, puede entrar en modo de espera y encenderse normalmente. <b>Posibles causas:</b> Compruebe si el cable del motor está conectado y vuelva a conectarlo. Compruebe si el controlador tiene mal olor y reemplácelo.



## MANTENIMIENTO DEL EQUIPO

### GUÍA DE RESOLUCIÓN DE PROBLEMAS

CÓDIGO	PROBLEMA	SOLUCIÓN
E05	Protección a prueba de fuego: un voltaje de suministro de energía anormal o una anomalía del motor, etc. provocan daños al circuito del motor de accionamiento.	<b>Posibles causas:</b> Verifique si el voltaje de la fuente de alimentación es inferior al 50% del voltaje normal, utilice la especificación de voltaje correcta para volver a probar; Verifique si el controlador tiene un olor extraño, reemplace el controlador; Verifique si el cable del motor está conectado, vuelva a conectar el cable del motor.
E06	Protección contra sobrecorriente: durante el funcionamiento, la corriente del motor de DC es superior en más de 3 segundos a la corriente nominal.	Al apagar la máquina, el zumbador de la consola emite 9 pitidos y, al mismo tiempo, la consola muestra un código de error; el resto de la zona no muestra ningún mensaje. El estado de error se mantiene tras unos 10 segundos en modo de espera y se puede reiniciar. <b>Posibles causas:</b> una carga excesiva provoca una corriente excesiva (se ha activado la autoprotección del sistema), o una parte de la cinta de correr se atasca, lo que impide que el motor gire. Por favor, ajuste la cinta de correr para que vuelva a funcionar. O bien, compruebe si el motor funciona con un sonido de sobrecorriente o si hay olor a quemado; reemplácelo; compruebe si la PCB del controlador está quemada o si el voltaje de la fuente de alimentación no cumple con las especificaciones o es demasiado bajo. Vuelva a realizar la prueba con el voltaje correcto.
E07	Indica que la consola no detectó una señal de bloqueo de seguridad.	Daño en el magnetrón. Verifique si la posición de instalación del magnetrón es correcta y si los imanes están bien colocados.



## CALENTARSE Y ENFRIARSE

Mantenga cada estiramiento durante un mínimo de diez segundos y luego relaje. Repita cada estiramiento dos o tres veces. Haga esto antes de ejercitarse y también después de que haya terminado.

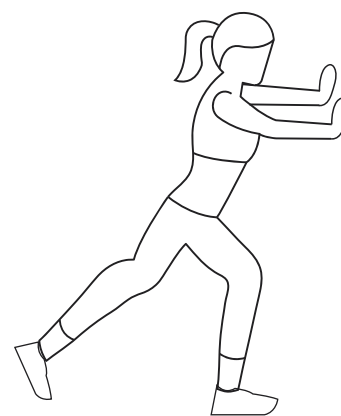


## TOQUE DEL PIE

Lentamente inclínese hacia adelante desde la cintura, dejando que la espalda y los hombros se relajen a medida que baja el tronco. Estirare suavemente hacia abajo tanto como sea cómodo y mantenga durante 10 segundos.

## TENDÓN DE AQUILES

Gire hacia la pared y coloque ambas manos sobre ella. Manténgase a sí mismo con una pierna mientras coloca la otra detrás de usted con la suela completa sobre el suelo. Doble la pierna delantera e inclínese hacia la pared, manteniendo la pierna trasera recta de modo que la pantorrilla y el tendón de Aquiles se estiren. Mantener durante 5 segundos. Repita con la otra pierna. Repita 2 - 3 veces.



## ESTIRAMIENTO LATERAL

Abra los brazos a los lados y suavemente levante por encima de su cabeza. Alcance su brazo derecho tan alto como sea posible por un momento, estirando suavemente los músculos del estómago y la espalda. Repita la acción con su brazo izquierdo. Repetir 3 - 4 veces.

## ESTIRAMIENTO INTERNO DEL MUSLO

Siéntese en el suelo y tire de sus piernas hacia su ingle, las plantas de los pies juntos. Mantenga la espalda recta e inclínese hacia adelante sobre sus pies. Apriete los músculos del muslo y mantenga durante 5 segundos. Liberar y repetir 3 - 4 veces.



## ESTIRAMIENTO DE LOS ISQUIOTIBIALES

Siéntese en el suelo con la pierna derecha extendida y coloque su pie izquierdo contra la parte interna del muslo derecho. Estire hacia adelante, hacia el pie derecho, y mantenga durante 10 segundos. Relájese y repita con la pierna izquierda extendida. Repita 2 - 3 veces. Mantenga cada estiramiento durante un mínimo de diez segundos y luego relaje. Repita cada estiramiento dos o tres veces. Haga esto antes de ejercitarse y también después de que haya terminado.

